



АКЦИОНЕРНОЕ ОБЩЕСТВО
«ЦЕНТРАЛЬНОЕ КОНСТРУКТОРСКОЕ
БЮРО АВТОМАТИКИ»

ОБЗОР РАДИОФОТОННЫХ РЕШЕНИЙ НА БАЗЕ СУПЕРГЕТЕРОДИННОГО ПРИЁМНИКА

Рыжих А.В.
инженер АО «ЦКБА»
магистрант ОмГУ им.Ф.М. Достоевского



Радиофотонные технологии представляют собой перспективное направление развития современных систем связи и обработки сигналов. Они объединяют преимущества оптоволоконных сред и радиотехнических методов, что позволяет создавать высокопроизводительные приемные устройства с широким рабочим диапазоном частот и высокой скоростью обработки данных. Но важно отметить, что использование радиофотонных технологий имеет смысл при определённых условиях:

- А) При длине линии связи более 15 метров;
- Б) При частоте сигнала выше 1ГГц.

В таких случаях преимущества радиофотоники, такие как низкие потери, высокая пропускная способность и устойчивость к электромагнитным помехам, становятся особенно актуальными. Что касается методов обработки сигналов, особенно важен супергетеродинный метод – это способ обработки радиосигналов, при котором входной сигнал преобразуется в более низкую промежуточную частоту.



Целью работы стало определение и обоснование выбора оптимальной архитектуры радиофотонного супергетеродинного приёмника.

Для достижения этой цели поставлены следующие *задачи*:

1. Провести обзор существующих радиофотонных приёмников;
2. Выбрать наиболее перспективную схему для исследования;
3. Разработать рекомендации по улучшению выбранной архитектуры.



Основные критерии включают:

1. Минимальное количество компонентов — позволяет снизить стоимость и повысить надежность схемы;
2. Низкие потери сигнала — обеспечивают высокую эффективность передачи и качество работы системы;
3. Возможность расширения и масштабирования — важна для адаптации схемы под будущие задачи и улучшения;
4. Экономическая целесообразность — снижение затрат при сохранении требуемых характеристик.



ЧЕТЫРЁХКАНАЛЬНЫЙ ФОТОННЫЙ ПРЕОБРАЗОВАТЕЛЬ С ПОНИЖЕНИЕМ ЧАСТОТЫ

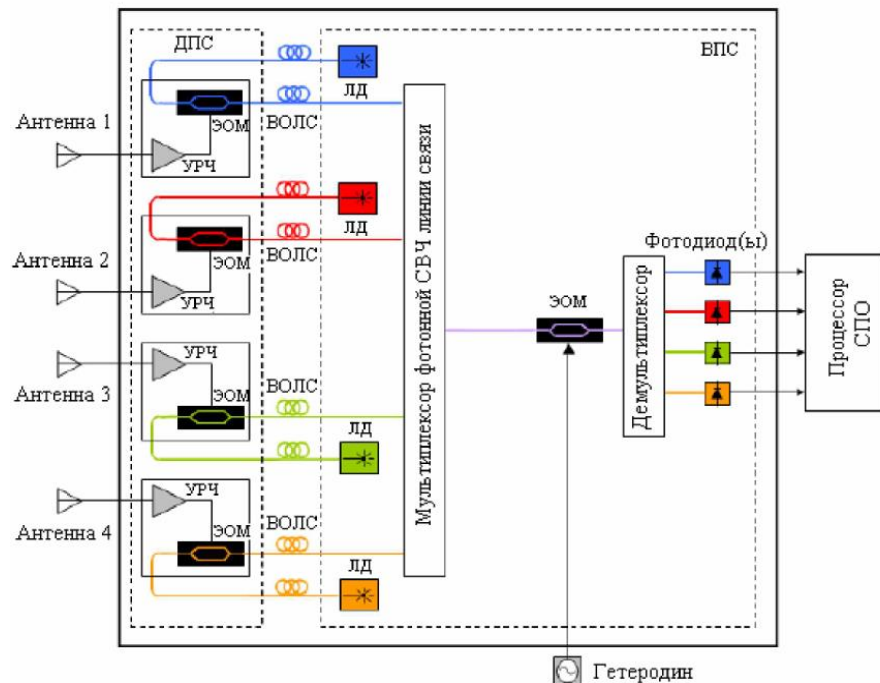
4-канальный фотонный преобразователь с понижением частоты (М1)

Преимущества схемы:

1. Сверхширокая полоса пропускания;
2. Низкие потери с расстоянием;
3. Устойчивость к электромагнитным помехам.

Недостатки схемы:

1. Потери при прохождении сигнала через мультиплексор и демультиплексор;
2. Избыточность схемы (4 лазера, мультиплексор и демультиплексор).



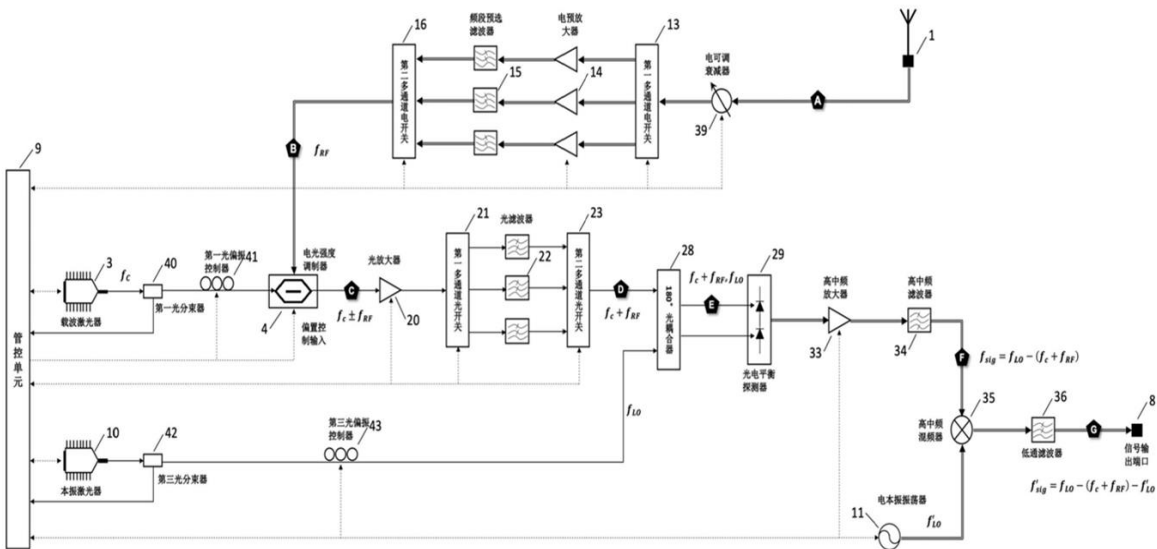


Преимущества схемы:

1. Широкий динамический диапазон более 70 дБ, обеспечивающий высокую точность обработки сигналов;
2. Высокая пропускная способность с возможностью работы в широком спектре частот;
3. Эффективное подавление помех благодаря использованию двухступенчатого преобразования частоты.

Недостатки схемы:

1. Высокие требования к лазерам по точности настройки длины волны (гетеродинное преобразование);
2. Избыточность схемы, что автоматически приводит к увеличению её стоимости;
3. Увеличение потерь сигнала на прохождении коммутаторов / мультиплексоров.





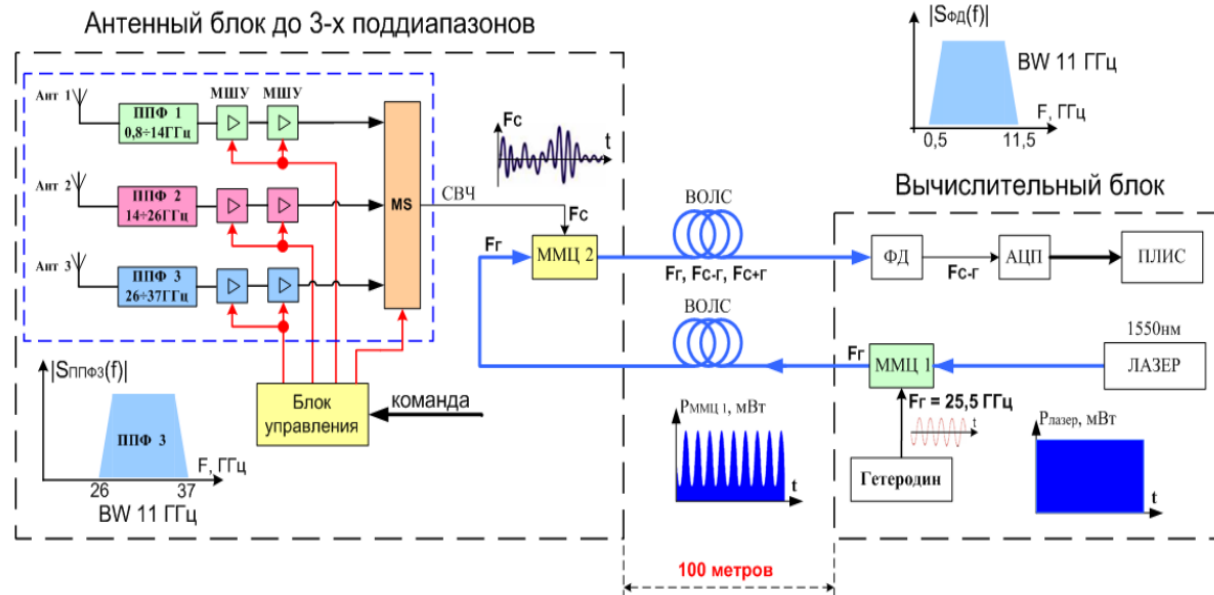
РАДИОФОТОННЫЙ ПРИЕМНИК ПРЯМОГО/СУПЕРГЕТЕРОДИННОГО ПРЕОБРАЗОВАНИЯ

Преимущества схемы:

1. Использование минимально необходимых компонентов;
2. Универсальность схемы (работа в 3 режимах/поддиапазонах);
3. Минимизация потерь сигнала;
4. Возможность масштабирования.

Недостатки схемы:

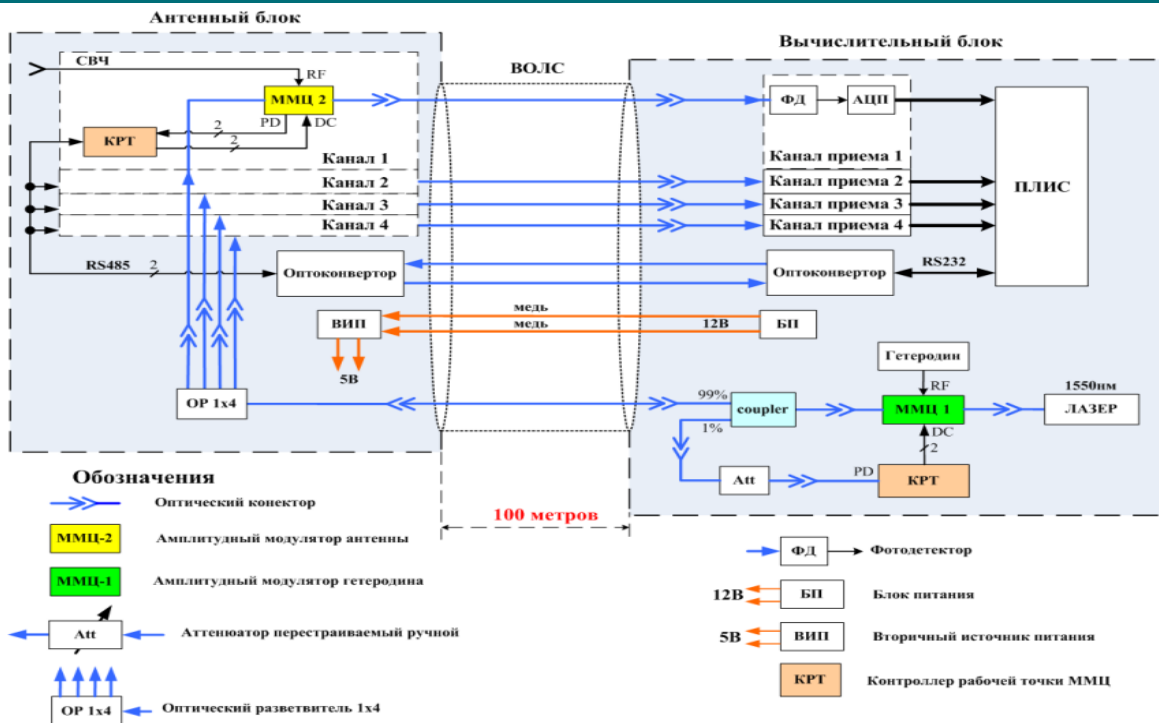
1. Сверхширокополосность принимаемых сигналов ставит высокие требования к подбору АЦП после фотодетектора;
2. Высокие требования к модулятору (ММЦ-2), стоящему в антенном блоке, к расширенному температурному диапазону.





ЧЕТЫРЕХКАНАЛЬНЫЙ РАДИОФОТОННЫЙ ПРИЕМНИК

Главная особенность схемы состоит в применении одного лазера для работы антенного блока, который через оптический распределитель (ОР) делит поровну мощность лазера по каналам.





Варианты улучшений:

1. Усиление сигнала в оптическом диапазоне за счёт оптического квантового усилителя;
2. Коммутация поддиапазонных антенн в оптике без использования электрических коммутаторов;
3. Использование импортозамещающих компонентов, например, отечественных фотодетекторов, с доработкой формирования дифференциального сигнала для сопряжения с высокоскоростными АЦП с дифференциальным входом.



1. Проведён обзор существующих радиофотонных приёмников;
2. Выбрана наиболее перспективная схема для исследования;
3. Разработаны рекомендации по улучшению выбранной архитектуры.



[1] Manka, M. E. Microwave Photonics for Electronic Warfare Applications / Paper presented at the 2008 International Topical Meeting on Microwave Photonics, jointly held with the 2008 Asia-Pacific Microwave Photonics Conference, September 9–13, 2008.

[2] Гао Гуаньюй, Лян Цицзюнь, Лю Нэйцзинь, Пэн Хуанфа, Лю Цзыюй. Радиофотонная система обработки сигналов // Патент Китая CN 112398544 A. — Заявка: 2019-05-15. — Опубликовано: 2021-07-10.

[3] Белоусов А. А., Гамиловская А. В., Дубровская А. А., Рыжих В. А. Исследовательские и проектные работы специалистов АО «ЦКБА» в области радиофотоники / АО «ЦКБА». — В сб.: Обмен опытом в области создания сверхширокополосных радиоэлектронных систем. Материалы X Всероссийской научно-технической конференции (Омск, 16–17 апреля 2024 г.) / ОмГТУ. — Омск: Издательство ОмГТУ, 2024. — С.27 – 33.



**АКЦИОНЕРНОЕ ОБЩЕСТВО
«ЦЕНТРАЛЬНОЕ КОНСТРУКТОРСКОЕ БЮРО
АВТОМАТИКИ»**